

Spare Parts List

Water Heater

Thermo Top C | Thermo Top E | Thermo Top P | Thermo Top Z



English

Deutsch

Français

Italiano

Svensk

Ersatzteilliste

Liste de pièces détachées

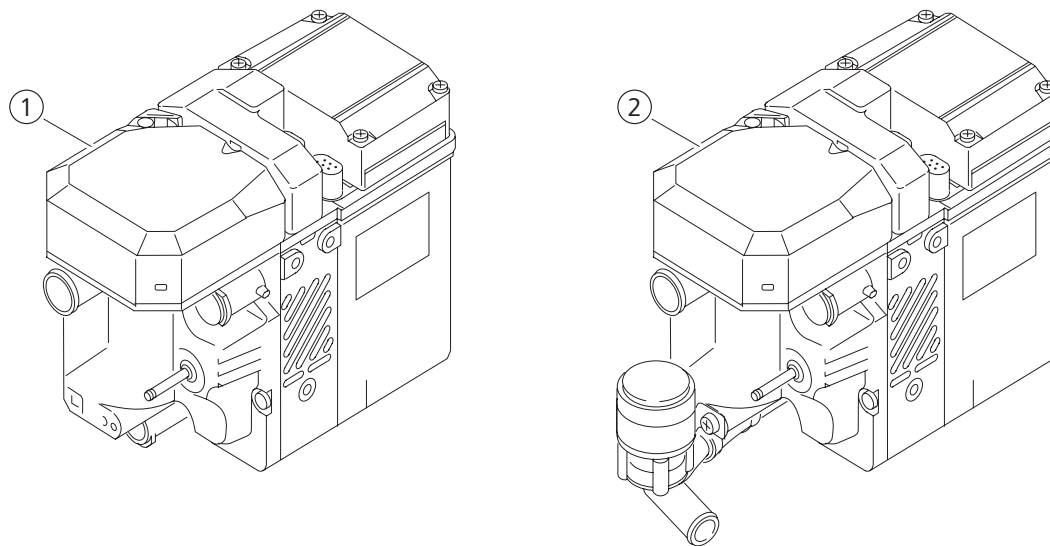
Parti di ricambio

Reservdelista

Table of contents

1	Replacement Heaters / Ersatz-Heizgeräte / Appareils de remplacement / Riscaldatore di ricambio / Reserv-värmare	3
2	Control units / Steuergeräte / Boîtiers de commande / Centraline / Styrenheter / Unidades de mando	5
3	Parts for heater / Teile zum Heizgerät / Pièces pour appareil / Parti per riscaldatore / Delar för värmare / Piezas para el calefactor	6
4	Electrical parts / Elektrische Teile / Pièces électriques / Parti elettrici / Elektriska delar / Partes electricas	7
5	Heating water system / Heizwassersystem / Système d'eau chaude / Circuito d'acqua / Värme-vattensystemet	9
6	Fuel supply / Brennstoffsystem / Système carburant / Sistema combustibile / Bränslesystem / Sistema de combustible	11
7	Combustion air system / Brennluftsystem / Système d'air comburant / Sistema aria comburente / Förbränningsluft-system / Sistema de aire de combustión	13
8	Exhaust system / Abgassystem / Système d'échappement / Sistema di scarico fumi / Avgassystemet / Sistema de escape	14
9	Mounting parts / Montageteile / Pièces de montage / Parti di montaggio / Monteringsdelar / Piezas para montaje	15

1 Replacement Heaters / Ersatz-Heizgeräte / Appareils de remplacement / Riscaldatore di ricambio / Reserv-värmare



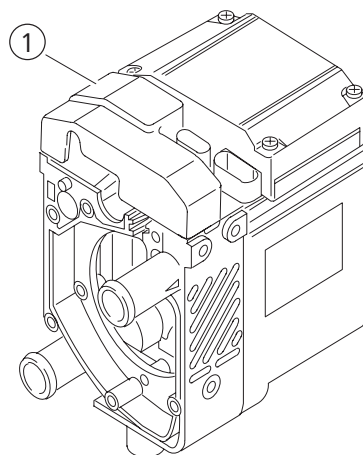
Pos.	Thermo Top C	Thermo Top E	Thermo Top P	Thermo Top Z	Part no.	Description	Beschreibung	Description	Descrizione	Beskrivning
1				■	93005D	Thermo Top Z Diesel	Thermo Top Z Diesel	Thermo Top Z Diesel	Thermo Top Z Diesel	Thermo Top Z Diesel
2	■				93001C	Thermo Top C Petrol	Thermo Top C Benzin	Thermo Top C Essence	Thermo Top C Benzina	Thermo Top C Bensin
2	■				93002C	Thermo Top C Diesel	Thermo Top C Diesel	Thermo Top C Diesel	Thermo Top C Diesel	Thermo Top C Diesel
2	■				9016478A	Thermo Top C Diesel PME	Thermo Top C Diesel PME	Thermo Top C Diesel PME	Thermo Top C Diesel PME	Thermo Top C Diesel PME
2		■			67958C	Thermo Top E Petrol	Thermo Top E Benzin	Thermo Top E Essence	Thermo Top E Benzina	Thermo Top E Bensin
2		■			67957C	Thermo Top E Diesel	Thermo Top E Diesel	Thermo Top E Diesel	Thermo Top E Diesel	Thermo Top E Diesel
2			■		1303290B	Thermo Top P Petrol	Thermo Top P Benzin	Thermo Top P Essence	Thermo Top P Benzina	Thermo Top P Bensin
2			■		1303291B	Thermo Top P Diesel	Thermo Top P Diesel	Thermo Top P Diesel	Thermo Top P Diesel	Thermo Top P Diesel
2	■			■	9017827A	Thermo Top C / Thermo Top Z Petrol Mercedes-Benz W209	Thermo Top C / Thermo Top Z Benzin Mercedes-Benz W209	Thermo Top C / Thermo Top Z Essence Mercedes-Benz W209	Thermo Top C / Thermo Top Z Benzina Mercedes-Benz W209	Thermo Top C / Thermo Top Z Bensin Mercedes-Benz W209
2	■			■	9017828A	Thermo Top C / Thermo Top Z Diesel Mercedes-Benz W209	Thermo Top C / Thermo Top Z Diesel Mercedes-Benz W209	Thermo Top C / Thermo Top Z Diesel Mercedes-Benz W209	Thermo Top C / Thermo Top Z Diesel Mercedes-Benz W209	Thermo Top C / Thermo Top Z Diesel Mercedes-Benz W209
2	■			■	9017829A	Thermo Top C / Thermo Top Z Diesel Mercedes-Benz W203	Thermo Top C / Thermo Top Z Diesel Mercedes-Benz W203	Thermo Top C / Thermo Top Z Diesel Mercedes-Benz W203	Thermo Top C / Thermo Top Z Diesel Mercedes-Benz W203	Thermo Top C / Thermo Top Z Diesel Mercedes-Benz W203
2	■			■	9017830A	Thermo Top C / Thermo Top Z Petrol Mercedes-Benz W203	Thermo Top C / Thermo Top Z Benzin Mercedes-Benz W203	Thermo Top C / Thermo Top Z Essence Mercedes-Benz W203	Thermo Top C / Thermo Top Z Benzina Mercedes-Benz W203	Thermo Top C / Thermo Top Z Bensin Mercedes-Benz W203
2	■			■	9017832C	Thermo Top C / Thermo Top Z Petrol Mercedes-Benz W211	Thermo Top C / Thermo Top Z Benzin Mercedes-Benz W211	Thermo Top C / Thermo Top Z Essence Mercedes-Benz W211	Thermo Top C / Thermo Top Z Benzina Mercedes-Benz W211	Thermo Top C / Thermo Top Z Bensin Mercedes-Benz W211
2	■			■	9017833C	Thermo Top C / Thermo Top Z Diesel Mercedes-Benz W211	Thermo Top C / Thermo Top Z Diesel Mercedes-Benz W211	Thermo Top C / Thermo Top Z Diesel Mercedes-Benz W211	Thermo Top C / Thermo Top Z Diesel Mercedes-Benz W211	Thermo Top C / Thermo Top Z Diesel Mercedes-Benz W211

[1] Without mounting components / Ohne Anbauteile / Sans composants de montage / Senza componenti di montaggio / Utan monteringsdelar

[2] Without wiring harness / Ohne Kabelbaum / Sans faisceau de câbles / Senza fascio cavi / Utan kabelhärva

[3] With installation components pre-mounted; without wiring harness / Mit Einbauteilen vormontiert; ohne Kabelbaum / Avec composantes d'installation montée; sans faisceau de câbles / Con componenti di montaggio pre-assemblati; senza fascio cavi / Med monteringsdelar monterat; utan kabelhärva

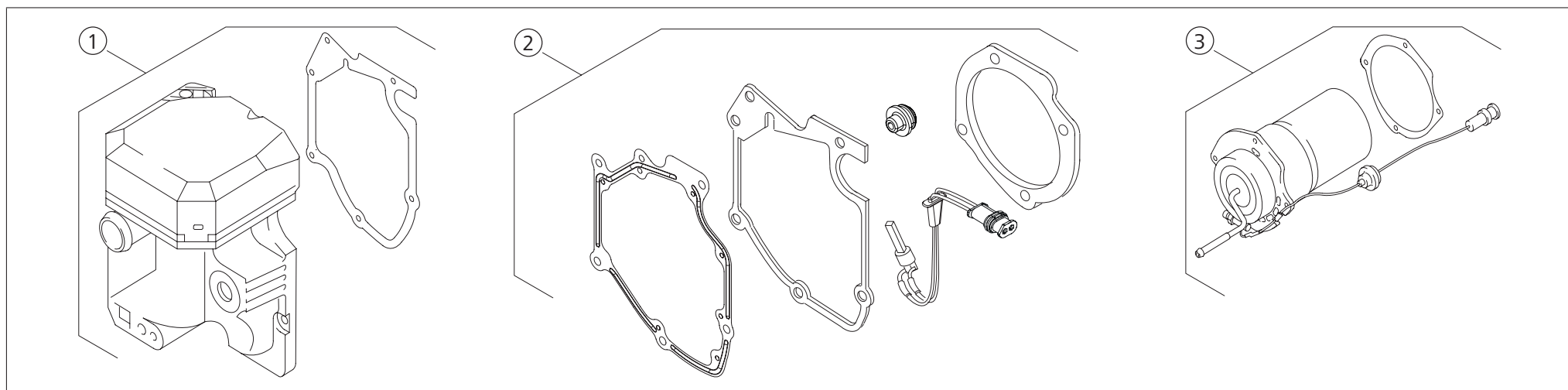
2 Control units / Steuergeräte / Boîtiers de commande / Centraline / Styrenheter / Unidades de mando



Pos.	Thermo Top C	Thermo Top E	Thermo Top P	Thermo Top Z	Part no.	Description	Beschreibung	Description	Descrizione	Beskrivning
1	■				92996G	Burner head + heat exchanger + control unit Thermo Top C Petrol	Brennerkopf + Wärmeübertrager + Steuergerät Thermo Top C Benzin	Tête de brûleur + échangeur de chaleur + boîtier de commande Thermo Top C Essence	Camera combustione ass. + scambiatore di calore + centralina Thermo Top C Benzina	Brännarhuvud + värmeväxlare + styrenhet Thermo Top C Bensin
1	■				92998G	Burner head + heat exchanger + control unit Thermo Top C Diesel	Brennerkopf + Wärmeübertrager + Steuergerät Thermo Top C Diesel	Tête de brûleur + échangeur de chaleur + boîtier de commande Thermo Top C Diesel	Camera combustione ass. + scambiatore di calore + centralina Thermo Top C Diesel	Brännarhuvud + värmeväxlare + styrenhet Thermo Top C Diesel
1	■				9007864C	Burner head + heat exchanger + control unit Thermo Top C Camping Diesel	Brennerkopf + Wärmeübertrager + Steuergerät Thermo Top C Wohnmobil Diesel	Tête de brûleur + échangeur de chaleur + boîtier de commande Thermo Top C Camper Diesel	Camera combustione ass. + scambiatore di calore + centralina Thermo Top C Camper Diesel	Brännarhuvud + värmeväxlare + styrenhet Thermo Top C Camper Diesel
1		■			9001397D	Burner head + heat exchanger + control unit Thermo Top E Petrol	Brennerkopf + Wärmeübertrager + Steuergerät Thermo Top E Benzin	Tête de brûleur + échangeur de chaleur + boîtier de commande Thermo Top E Essence	Camera combustione ass. + scambiatore di calore + centralina Thermo Top E Benzina	Brännarhuvud + värmeväxlare + styrenhet Thermo Top E Bensin
1		■			9001398D	Burner head + heat exchanger + control unit Thermo Top E Diesel	Brennerkopf + Wärmeübertrager + Steuergerät Thermo Top E Diesel	Tête de brûleur + échangeur de chaleur + boîtier de commande Thermo Top E Diesel	Camera combustione ass. + scambiatore di calore + centralina Thermo Top E Diesel	Brännarhuvud + värmeväxlare + styrenhet Thermo Top E Diesel
1		■			9021329A	Burner head + heat exchanger + control unit Thermo Top E Marine BlueCool Comfort Diesel	Brennerkopf + Wärmeübertrager + Steuergerät Thermo Top E Marine BlueCool Comfort Diesel	Tête de brûleur + échangeur de chaleur + boîtier de commande Thermo Top E Marine BlueCool Comfort Diesel	Camera combustione ass. + scambiatore di calore + centralina Thermo Top E Marine BlueCool Comfort Diesel	Brännarhuvud + värmeväxlare + styrenhet Thermo Top E Marine BlueCool Comfort Diesel
1			■		1303288C	Burner head + heat exchanger + control unit Thermo Top P Petrol	Brennerkopf + Wärmeübertrager + Steuergerät Thermo Top P Benzin	Tête de brûleur + échangeur de chaleur + boîtier de commande Thermo Top P Essence	Camera combustione ass. + scambiatore di calore + centralina Thermo Top P Benzina	Brännarhuvud + värmeväxlare + styrenhet Thermo Top P Bensin
1			■		1303289C	Burner head + heat exchanger + control unit Thermo Top P Diesel	Brennerkopf + Wärmeübertrager + Steuergerät Thermo Top P Diesel	Tête de brûleur + échangeur de chaleur + boîtier de commande Thermo Top P Diesel	Camera combustione ass. + scambiatore di calore + centralina Thermo Top P Diesel	Brännarhuvud + värmeväxlare + styrenhet Thermo Top P Diesel
1				■	93000E	Burner head + heat exchanger + control unit Thermo Top Z Diesel	Brennerkopf + Wärmeübertrager + Steuergerät Thermo Top Z Diesel	Tête de brûleur + échangeur de chaleur + boîtier de commande Thermo Top Z Diesel Chauffage auxiliaire	Camera combustione ass. + scambiatore di calore + centralina Thermo Top Z Diesel	Brännarhuvud + värmeväxlare + styrenhet Thermo Top Z Diesel

[1] With screws and gaskets / Mit Schrauben und Dichtungen / Avec vis et joints / Con viti e guarnizioni / Med skruvar och tätningar

3 Parts for heater / Teile zum Heizgerät / Pièces pour appareil / Parti per riscaldatore / Delar för värmare / Piezas para el calefactor

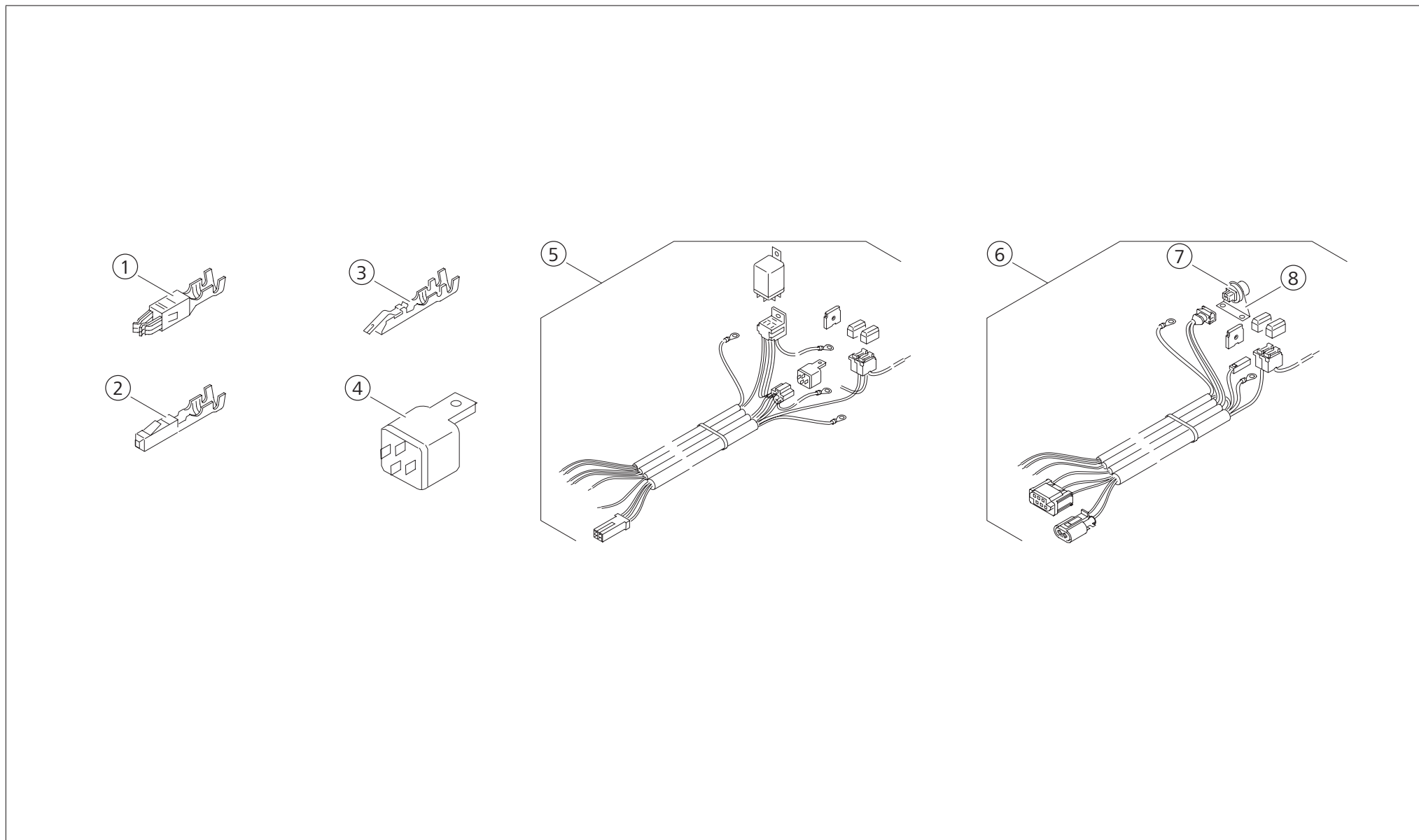


Pos.	Thermo Top C	Thermo Top E	Thermo Top P	Thermo Top Z	Part no.	Description	Beschreibung	Description	Descrizione	Beskrivning
1	■	■	■	■	1322649A	Fan Thermo Top C	Gebälse Thermo Top C	Ventilateur Thermo Top C	Ventilatore Thermo Top C	Blåster Thermo Top C
2	■	■	■	■	9017813B	Glow plug / flame monitor 12 V	Glühstift / Flammwächter 12 V	Bougie de préchauffage / contrôleur de flamme 12 V	Candeletta / fotoresistenza 12 V	Värmestift / flamvakt 12 V
3	■	■	■	■	1322849A	Burner Petrol with screws and gaskets	Brenner Benzin mit Schrauben und Dichtungen	Brûleur Essence avec vis et joints	Bruciatore Benzina con viti e guarnizioni	Brännar Bensin med skruvar och tätningar
3	■	■	■	■	1322639A	Burner Diesel	Brenner Diesel	Brûleur Diesel	Bruciatore Diesel	Brännare Diesel
3	■	■	■	■	9000860B	Burner Diesel / PME	Brenner Diesel / PME	Brûleur Diesel / PME	Bruciatore Diesel / PME	Brännar Diesel / PME
-	■	■	■	■	9000861A	Gasket set (bag)	Dichtungssatz (Beutel)	Jeu de joints (sachet)	Serie di guarnizioni (sacchetto)	Packningssats (påse)

[1] For petrol and diesel as of 2004 / Für benzin und diesel ab 2004 / Pour essence et diesel dès 2004 / Per benzina e diesel dal 2004 / För bensin och diesel av 2004

[2] With glow plug, flame monitor, screws and gaskets / Mit Glühstift, Flammwächter, Schrauben und Dichtungen / Avec contrôleur de flamme, bougie de préchauffage, vis et joints / Con candeletta, fotoresistenza, viti e guarnizioni / Med värmestift, flamvakt, skruvar och tätningar

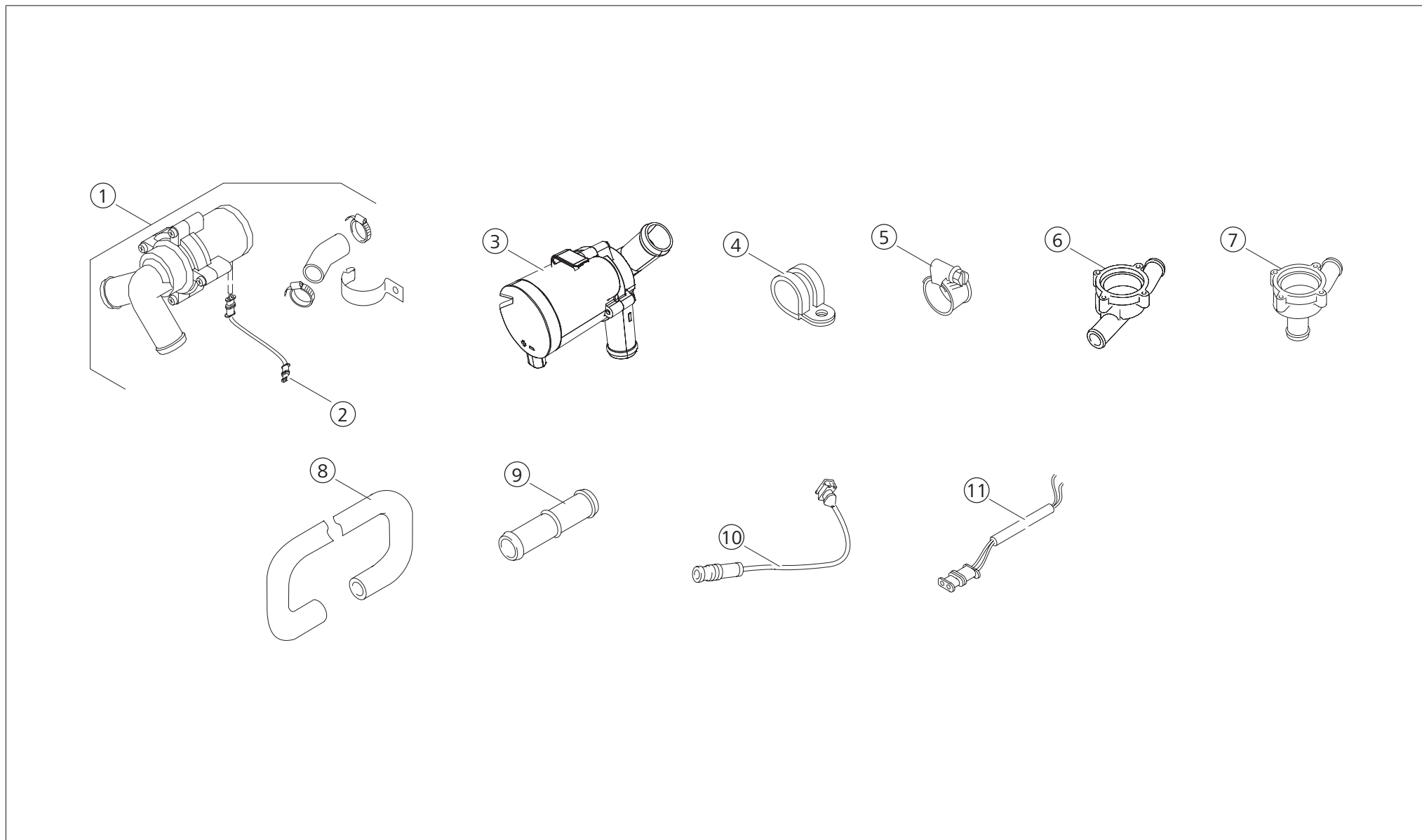
4 Electrical parts / Elektrische Teile / Pièces électriques / Parti elettrici / Elektriska delar / Partes electricas



Pos.	Thermo Top C	Thermo Top E	Thermo Top P	Thermo Top Z	Part no.	Description	Beschreibung	Description	Descrizione	Beskrivning
1	■	■	■	■	9011664A	Flat spring contact 2.8 mm (10x)	Flachfederkontakt 2,8 mm (10x)	Contact à ressort à lame 2,8 mm (10x)	Contatto a molla piatta 2,8 mm (10x)	Flat fjäderkontakt 2,8 mm (10x)
2	■	■	■	■	9011666A	Jack 0.75mm (10x)	Buchsenkontakt 0,75 mm (10x)	Contact à douille 0,75mm (10x)	Contatto a boccola 0,75 mm (10x)	Hylskontakt 0,75mm (10x)
3	■	■	■	■	9023133A	Receptade (50x)	Steckhülse (50x)	Cosse femelle (50x)	Bussolina di presa corrente (50x)	Kontakthylsa (50x)
4	■	■	■	■	9023375A	Relay with clip 12 V 30/50 A	Relais mit Lasche 12 V 30/50 A	Relais avec barrette 12 V 30/50 A	Relais con linguetta 12 V 30/50 A	Relä med flik 12 V 30/50 A
5				■	1320450A	Wiring harness upgrade kit 3600 mm	Kabelbaum Aufrüstkit 3600 mm	Faisceau des câbles kit de mise à niveau	Fascio di cavi kit di aggiornamento	Kablage upprustningssats
6				■	1320449A	Wiring harness	Kabelbaum	Faisceau des câbles	Fascio di cavi	Kablage
7				■	9023147A	Thermo switch 2 °C	Thermoschalter 2 °C	Bouton thermo 2 °C	Interruttore thermo 2 °C	Lucka thermo 2 °C
-	■	■	■		1320454A	Wiring harness	Kabelbaum	Faisceau des câbles	Fascio di cavi	Kablage
-	■	■	■		9011968A	Repair kit wiring harness	Reparaturbeutel Kabelbaum	Kit de réparation faisceau des câbles	Sacchetto per riparazioni fascio di cavi	Sats met delar för reparation kablage

- [1] For 2-pin plug heater / Für 2-poligen Stecker Heizgerät / Pour fiche appareil à 2 pôles / Per spina riscaldatore a 2 poli / För två-polig kontakt värmare
[2] For 6-pin plug heater / Für 6-poligen Stecker Heizgerät / Pour fiche appareil à 6 pôles / Per spina riscaldatore a 6 poli / För sex-polig kontakt värmare
[3] For digital timer connector / Für Uhrenstecker / Pour fiche d'horloge / Per la spina del timer / För klock-kontakttdon
[4] With socket and receptades / Mit Sockel und Steckhülsen / Avec socle et cosse femelle / Med hållare och kontakthylsa
[5] Complete for 2 and 6-pin plug heater / Komplet für 2 und 6 poligen Stecker Heizgerät / Complet pour fiche appareil à 2 et à 6 pôles / Completo per spina riscaldatore a 2 e a 6 poli / Komplet för två- och sexpolig kontakt värmare

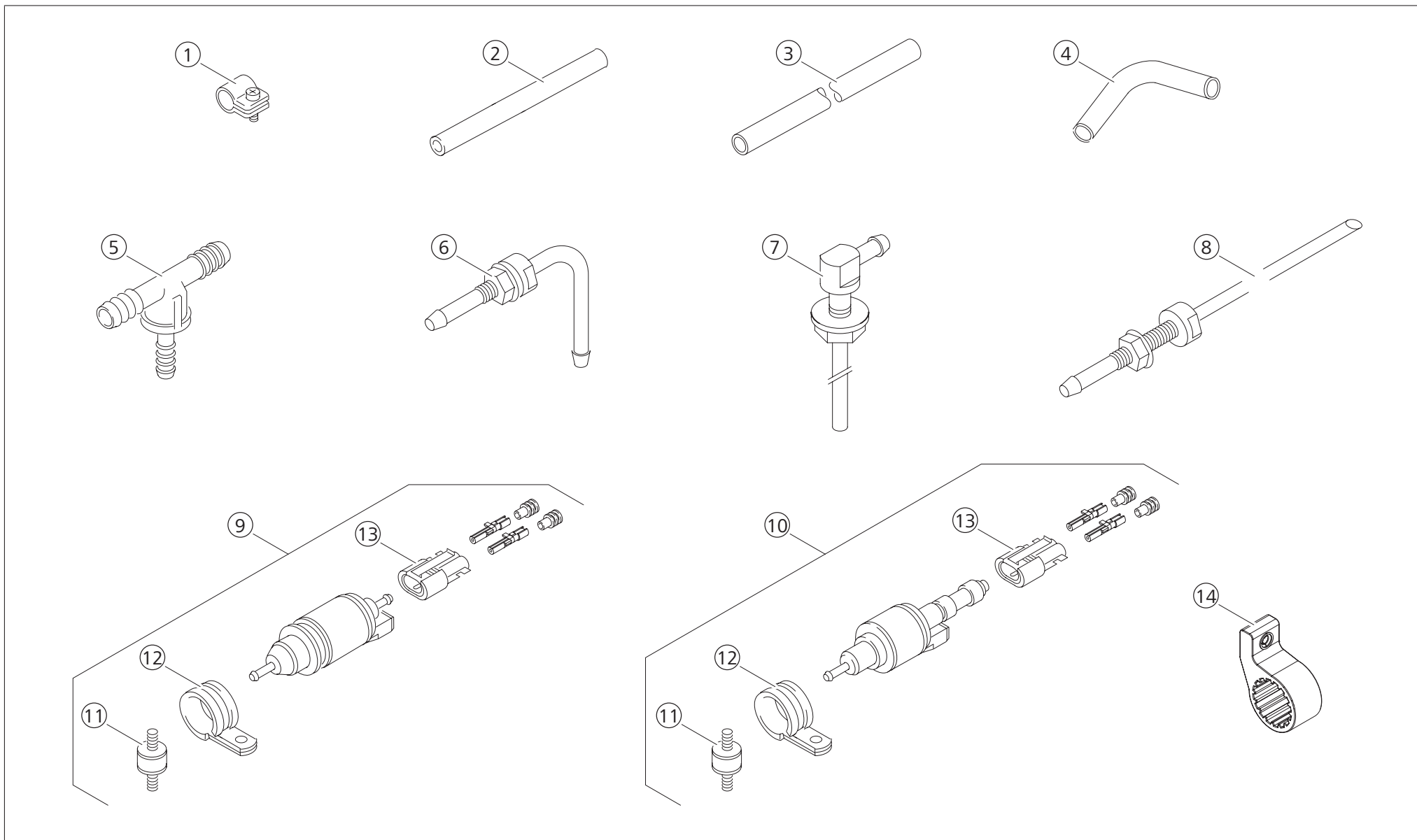
5 Heating water system / Heizwassersystem / Système d'eau chaude / Circuito d'acqua / Värme-vattensystemet



Pos.	Thermo Top C	Thermo Top E	Thermo Top P	Thermo Top Z	Part no.	Description	Beschreibung	Description	Descrizione	Beskrivning
1	■	■	■		9002514B	Coolant pump U4847 130° 12 V	Kühlmittelpumpe U4847 130° 12 V	Pompe de liquide de refroidissement U4847 130° 12 V	Pompa liquido refrigerante U4847 130° 12 V	Vattenpump U4847 130° 12 V
2	■	■	■	■	9023389A	Wiring harness coolant pump U4847 240 mm	Kabelbaum Kühlmittelpumpe U4847 240 mm	Faisceau de câbles pompe de liquide de refroidissement U4847 240 mm	Fascio di cavi pompa liquido refrigerante U4847 240 mm	Kablage vattenpump U4847 240 mm
3				■	93009B	Coolant pump U4847 upgrade kit Basic	Kühlmittelpumpe U4847 Aufrüstungskit Basic	Pompe de liquide de refroidissement U4847 kit de mise à niveau	Pompa liquido refrigerante U4847 kit di aggiornamento Basic	Vattenpump U4847 upprustningssats Basic
4	■	■	■	■	9023387A	Rubberized hose clamp Ø48 (5x)	Gummierte Schelle Ø48 (5x)	Collier de serrage caoutchouté Ø48 (5x)	Fascetta gommata Ø48 (5x)	Slangklämma Ø48 (5x)
5	■	■	■	■	9015925A	Pipe clip Ø16-27 (20x)	Schlauchschelle Ø16-27 (20x)	Collier de fixation Ø16-27 (20x)	Fascetta di serraggio Ø16-27 (20x)	Rörklemma Ø16-27 (20x)
6	■	■	■	■	1322704A	Pump housing U4847 axial 193° with gasket ring	Pumpengehäuse U4847 axial 193° mit Dichtring	Corps de pompe U4847 axiale 193° avec bague d'étanchéité	Carter della pompa U4847 assiale 193° con anello di tenuta	Pumphus U4847 axial 193° med packning
7	■	■	■	■	1322702A	Pump housing U4847 axial	Pumpengehäuse U4847 axial	Corps de pompe U4847 axiale	Carter della pompa U4847 assiale	Pumphus U4847 axial
8	■	■	■	■	1319268A	Hose Øi.20/Øa.27 2200 mm	Schlauch Øi.20/Øa.27 2200 mm	Tuyau Øi.20/Øa.27 2200 mm	Tube Øi.20/Øa.27 2200 mm	Slang Øi.20/Øa.27 2200 mm
9	■	■	■	■	9005819C	Connecting pipe plastic 18x20 (10x)	Verbindungsrohr Kunststoff 18x20 (10x)	Tube de raccordement plastifié 18x20 (10x)	Manicotto plastica 18x20 (10x)	Skarvrör plaster 18x20 (10x)
10				■	1319912A	Adapter cable U4847 econ Bosch plug 155 mm	Adapterkabel U4847 econ Bosch-Stecker 155 mm	Câble adapter U4847 econ fiche Bosch 155 mm	Cavo adattatore U4847 econ spina Bosch 155 mm	Adapterkabel U4847 econ kontakt Bosch 155 mm
11	■	■	■	■	1320279A	Adaptor cable coolant pump without plug 2040 mm	Adapterkabel Kühlmittelpumpe ohne Steckeranschluss 2040 mm	Câble adapter pompe de liquide de refroidissement sans prise 2040 mm	Cavo adattatore pompa liquido refrigerante senza spina 2040 mm	Adapterkabel vattenpump utan kontakt 2040 mm

- [1] With standard cover and mounting accessory / Mit Standarddeckel, mit Montagezubehör / Avec couvercle standard et accessoires de montage / Con copertura standard ed accessori di montaggio / Med standard hatt och monteringsdelar
- [2] For external installation circulation pump / Für externen Verbau Umwälzpumpe / Pour l'installation externe pompe de circulation / Per l'installazione esterno pompa circolazione / För utmontering cirkulationspump
- [3] For circulating pump with plug connection / Für Umwälzpumpe mit Steckeranschluss / Pour pompe de circulation avec prise connexion / Per pompa circolazione con connessione presa / För cirkulationspump med kontaktförbindelse
- [4] With plug and two butt connectors / Mit Stecker und zwei Stoßverbindern / Avec prise et deux connexions / Con presa e due connessioni / Med kontakt och två förbindelsen

6 Fuel supply / Brennstoffsystem / Système carburant / Sistema combustibile / Bränslesystem / Sistema de combustible



Pos.	Thermo Top C	Thermo Top E	Thermo Top P	Thermo Top Z	Part no.	Description	Beschreibung	Description	Descrizione	Beskrivning
1	■	■	■	■	9023037A	Hose clamp Ø10 (50x)	Schlauchschelle Ø10 (50x)	Collier de serrage Ø10 (50x)	Fascetta stringitubo Ø10 (50x)	Slangklämma Ø10 (50x)
2	■	■	■	■	9023143A	Fuel tube Øi.4.5/Øa.10.5 50 mm (20 x)	Brennstoffleitung Øi.4,5/Øa.10,5 50 mm (20 x)	Conduit à combustible Øi.4,5/Øa.10,5 50 mm (20 x)	Condotta combustibile Øi.4,5/Øa.10,5 50 mm (20 x)	Bränsleledning Øi.4,5/Øa.10,5 50 mm (20 x)
2	■	■	■	■	9023450A	Fuel tube PME Øi.4.5/Øa.10.5 50 mm (20x)	Brennstoffleitung PME Øi.4,5/Øa.10,5 50 mm (20x)	Conduit à combustible PME Øi.4,5/Øa.10,5 50 mm (20x)	Condotta combustibile PME Øi.4,5/Øa.10,5 50 mm (20x)	Bränsleledning PME Øi.4,5/Øa.10,5 50 mm (20x)
3	■	■	■	■	9023144A	Fuel tube Øi.7.5/Øa.12.5 70 mm (20 x)	Brennstoffleitung Øi.7,5/Øa.12,5 70 mm (20x)	Conduit à combustible Øi.7,5/Øa.12,5 70 mm (20x)	Condotta combustibile Øi.7,5/Øa.12,5 70 mm (20x)	Bränsleledning Øi.7,5/Øa.12,5 70 mm (20x)
4	■	■	■	■	9023160A	Fuel tube Øi.4.5/Øa.10.5 90° (10x)	Brennstoffleitung Øi.4,5/Øa.10,5 90° (10x)	Conduit à combustible Øi.4,5/Øa.10,5 90° (10x)	Condotta combustibile Øi.4,5/Øa.10,5 90° (10x)	Bränsleledning Øi.4,5/Øa.10,5 90° (10x)
4	■	■	■	■	9023384A	Fuel tube PME Øi.4.5/Øa.10.5 90° (10x)	Brennstoffleitung PME Øi.4,5/Øa.10,5 90° PME (10x)	Conduit à combustible PME Øi.4,5/Øa.10,5 90° PME (10x)	Condotta combustibile PME Øi.4,5/Øa.10,5 90° PME (10x)	Bränsleledning PME Øi.4,5/Øa.10,5 90° (10x)
5	■	■	■	■	1322836A	Fuel extractor T-piece 8x5x8	Brennstoff-Tankentnehmer T-Stück 8x5x8	Prise de combustible T-pièce 8x5x8	Estrattore carburante pezzo T 8x5x8	Bränsleuttagare T-stycket 8x5x8
6	■	■	■	■	1322827A	Fuel extractor M6 90° 27 mm	Brennstoff-Tankentnehmer M6 90° 27 mm	Prise de combustible M6 90° 27 mm	Estrattore carburante M6 90° 27 mm	Bränsleuttagare M6 90° 27 mm
6	■	■	■	■	9008021A	Fuel extractor M6 90° 40 mm	Tankentnehmer M6 90° 40 mm	Prise de combustible M6 90° 40 mm	Estrattore carburante M6 90° 40 mm	Bränsleuttagare M6 90° 40 mm
7	■	■	■	■	1322632A	Fuel extractor M6 90° 458	Brennstoff-Tankentnehmer M6 90° 458 mm	Prise de combustible M6 90° 458 mm	Estrattore carburante M6 90° 458 mm	Bränsleuttagare M6 90° 458 mm
8	■	■	■	■	1322743A	Fuel extractor M6 26x490	Brennstoff-Tankentnehmer M6 26x490	Prise de combustible M6 26x490	Estrattore carburante M6 26x490	Bränsleuttagare M6 26x490
8	■	■	■	■	1322645A	Fuel extractor M6 39x503	Brennstoff-Tankentnehmer M6 39x503	Prise de combustible M6 39x503	Estrattore carburante M6 39x503	Bränsleuttagare M6 39x503
9	■	■	■	■	28174B	Fuel pump DP2 12 V with mounting parts	Brennstoffpumpe DP2 12 V mit Montageteile	Pompe à combustible DP2 12 V avec pièces de montage	Pompa combustibile DP2 12 V con componenti di montaggio	Bränslepump DP2 12 V med monteringsdelar
10	■	■	■	■	89620B	Fuel pump DP30 12 V with mounting parts	Brennstoffpumpe DP 30 12 V mit Montageteile	Pompe à combustible DP30 12 V avec pièces de montage	Pompa combustibile DP30 12 V con componenti di montaggio	Bränslepump DP30 12 V med monteringsdelar
11	■	■	■	■	9023020A	Anti-vibration mount M6 25x10 (5x)	Schwingmetallpuffer M6 25x10 (5x)	Silentbloc en métal caoutchouc M6 25x10 (5x)	Antivibrante in gomma-metallo M6 25x10 (5x)	Vibrationsdämpare M6 25x10 (5x)
12	■	■	■	■	9022835A	Pipe clamp Ø35 (5x)	Rohrschelle Ø35 (5x)	Collier de fixation Ø35 (5x)	Fascetta di serraggio Ø35 (5x)	Rörklämma Ø35 (5x)
13	■	■	■	■	90278A	Fuel pump plug (bag)	Brennstoffpumpenstecker (Beutel)	Sachet fiche pompe à combustible (sachet)	Sacchetto spina pompa combustibile (sacchetto)	Påse kontakt bränslepump (påse)
14	■	■	■	■	9023386A	Fuel pump holder, solid rubber (3x)	Brennstoffpumpenhalter Vollgummi (3x)	Support pompe à combustible, gomme (3x)	Supporto pompa combustibile, gomma (3x)	Hållare bränslepump, gummi (3x)

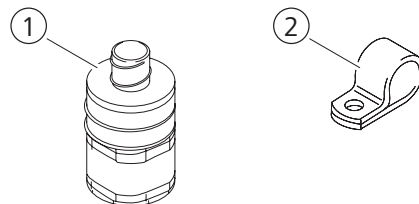
[1] With Fuel tubes and clamps / Mit Kraftstoffschläuchen und Schellen / Avec flexibles carburant et colliers de serrage / Con tubi per combustibile e fascette stringitubo / Med bränsleslangen och slangklämma

[2] With mounting instructions and accessories / Mit Montageanleitung und Zubehör / Avec notice de montage et accessoires / Con istruzioni di montaggio ed accessori / Med monteringsanvisning och tillbehör

[3] With complete mounting accessory / Mit komplettem Montagezubehör / Avec accessoires de montage complète / Con accessori di montaggio completi / Med monteringsstillbehör komplettera

[4] With plug, connections, single lead insulation / Mit Stecker, Kontakten, Einzeladerabdichtung / Avec fiche, contacts, joint pour file unique / Con spina, contatti, copertura di filo separata / Med kontakt, förbindelser, enkeltrådstätning

7 Combustion air system / Brennluftsystem / Système d'air comburant / Sistema aria comburente / Förbränningsluft-system / Sistema de aire de combustión

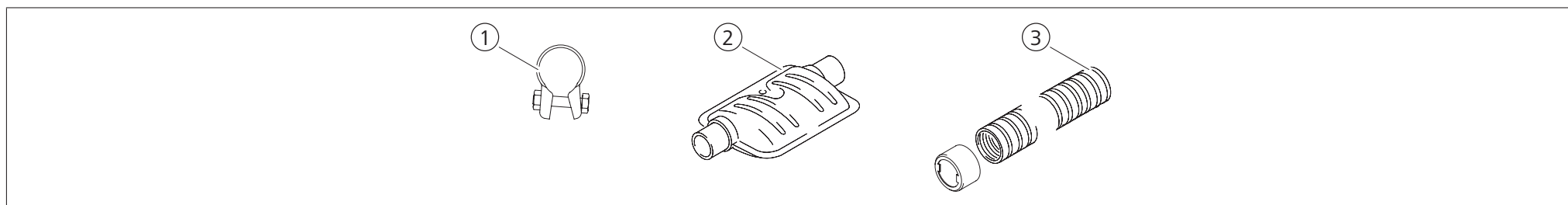


Pos.	Thermo Top C	Thermo Top E	Thermo Top P	Thermo Top Z	Part no.	Description	Beschreibung	Description	Descrizione	Beskrivning
1	■	■	■	■	98141A	Air intake silencer (bag)	Luftansaugchalldämpfer (Beutel)	Silencieux d'aspiration d'air (sachet)	Silenziatore su aspirazione (sacchetto)	Sats insugningsdämpare (påse)
2	■	■	■	■	9023007A	Pipe clip Ø25 (10x)	Rohrschelle Ø25 (10x)	Collier de fixation Ø25 (10x)	Fascetta Ø25 (10x)	Clip Ø25 (10x)

[1] With support / Mit Halter / Avec support / Con supporto / Med hållare

[2] For air intake silencer / Für Luftansaugchalldämpfer / Pour silencieux d'aspiration d'air / Per silenziatore aspirazione d'aria / För insugningsdämpare

8 Exhaust system / Abgassystem / Système d'échappement / Sistema di scarico fumi / Avgassystemet / Sistema de escape

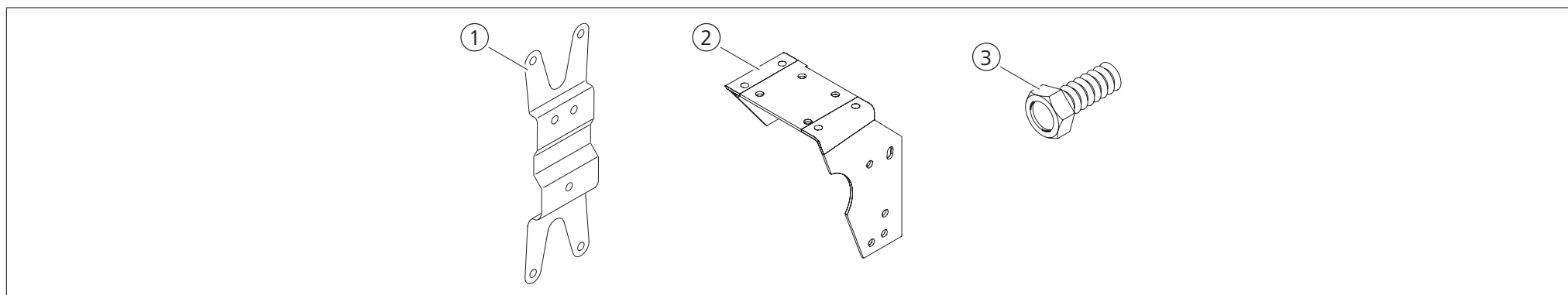


Pos.	Thermo Top C	Thermo Top E	Thermo Top P	Thermo Top Z	Part no.	Description	Beschreibung	Description	Descrizione	Beskrivning
1	■	■	■	■	9019181A	Pipe clip Ø24-26 (3x)	Schlauchschelle Ø24-26 (3x)	Collier de fixation Ø24-26 (3x)	Fascetta di serraggio Ø24-26 (3x)	Rörklemma Ø24-26 (3x)
2	■	■	■	■	1320895A	Exhaust silencer Ø22, stainless steel	Abgasschalldämpfer Ø22, nichtrostend	Silencieux d'échappement Ø22, inoxydable	Silenziatore Ø22, acciaio inox	Avgasjuddämpare Ø22, rostfri
3	■	■	■	■	1322418A	Flexible pipe Øi.22 1000 mm	Flexrohr Øi.22 1000 mm	Tuyau flexible Øi.22 1000 mm	Tubo flessibile Øi.22 1000 mm	Flex rör Øi.22 1000 mm

[1] For flexible tube, exhaust system / Für Flexrohr, Abgas / Pour tuyau flexible, gas résiduel / Per tubo flessibile, scarico / För flexrör, avgas

[2] With protective cap / Mit Endring-Schutzkappe / Avec couvercle de protection / Con cappello di protezione / Med skyddhuv

9 Mounting parts / Montageteile / Pièces de montage / Parti di montaggio / Monteringsdelar / Piezas para montaje



Pos.	Thermo Top C	Thermo Top E	Thermo Top P	Thermo Top Z	Part no.	Description	Beschreibung	Description	Descrizione	Beskrivning
1	■	■	■	■	1320178A	Support	Halter	Support	Supporto	Hällare
2	■	■	■	■	9023158A	Universal support	Universal-Halter	Support universelle	Supporto universale	Hällare universal
3	■	■	■	■	9000857A	Screw EJOT PT DG 60x18Z	Schraube EJOT PT DG 60x18Z	Vis EJOT PT DG 60x18Z	Vite EJOT PT DG 60x18Z	Skruv EJOT PT DG 60x18Z

- [1] Enables additional installation variations / Ermöglicht zusätzliche Einbauvariationen / Permet de réaliser des variantes de montage supplémentaires / Rende possibile vari modi addizionali d'installazione / Möjliggör extra monteringslägen
- [2] For fixing support at the heater / Zur Befestigung Halter an Heizgerät / Pour fixation du support au l'appareil / Per fissaggio supporto al riscaldatore / För fästar hällare på värmare
- [3] All mounting parts excluding fuel supply / Alle Montageteile außer Brennstoff / Tout les composants de montage fors alimentation en combustible / Tutti i componenti di montaggio fuorché il circuito d'alimentazione combustibile / Al monteringsdelar utom bränslesystem

In multilingual versions the English language is binding.

The telephone number of the respective country is shown on the Webasto service center leaflet or can be found on the website of your Webasto subsidiary.

Im Fall einer mehrsprachigen Version ist Englisch verbindlich.

Die Telefonnummer des jeweiligen Landes entnehmen Sie bitte dem Webasto Servicestellenfaltblatt oder der Webseite Ihrer jeweiligen Webasto Landesvertretung.

Dans le cas d'une version rédigée en plusieurs langues, l'anglais est alors la langue qui fait foi.

Pour trouver le numéro de téléphone du pays concerné, veuillez consulter le dépliant des points-service Webasto ou la page web de la représentation Webasto de votre pays.

In caso di versione multilingue, fare riferimento alla lingua inglese.

Il numero di telefono relativo al paese specifico è indicato sull'opuscolo del centro servizi Webasto ed è disponibile sul sito web della propria filiale Webasto.

Vid flerspråkiga dokumentversioner den engelska versionen är bindande.

Telefonnumren i respektive land hittar du på Webasto serviceverkstads informationsblad eller på webbplatsen för respektive lands Webasto representant.

Webasto Thermo & Comfort SE
Postfach 1410
82199 Gilching
Germany

Besucheradresse:
Friedrichshafener Str. 9
82205 Gilching
Germany

Technical Extranet: <http://dealers.webasto.com>

Nur innerhalb von Deutschland
Tel: 0395 5592 444
E-mail: technikcenter@webasto.com

www.webasto.com